

ПАСПОРТ

ОПТИЧЕСКИЕ ПРИЕМНИКИ «ПЛАНАР» серии

«SDO3000»

м.3001, м.3002



Содержание

Введение.....	3
1. Назначение.....	3
2. Технические характеристики.....	4
3. Устройство и принцип работы	6
4. Указания мер безопасности	7
5. Установка и монтаж.....	8
6. Подготовка и ввод в эксплуатацию	9
7. Управление оптическим приемником.....	10
8. Заводские установки.....	12
9. Техническое обслуживание	14
10. Хранение и транспортировка	14
11. Гарантийные обязательства	14

Введение

Настоящий паспорт предназначен для ознакомления лиц, эксплуатирующих оптический приемник SDO3000 т.3001, т.3002 (далее оптический приемник), с его устройством и принципом работы, техническими характеристиками, основными правилами эксплуатации и обслуживания.

Паспорт является документом, удостоверяющим гарантированные предприятием-изготовителем основные параметры и характеристики изделия при соблюдении правил хранения, транспортировки и эксплуатации.

1. Назначение

Оптический приемник предназначен для установки в сети кабельного телевидения. Обеспечивает прием, преобразование оптического сигнала в радиочастотный. Устройство относится к категории необслуживаемых и предназначается для круглосуточной работы. Предусмотрены заводские установки значений уровня и режима АРУ. Модель 3002 позволяет реализовать структуры сетей с резервированием по оптическому каналу.

Рабочие условия эксплуатации оптического приемника:

- температура окружающей среды от -20 до +50 °С;
- атмосферное давление 86,6 - 106,7 кПа;
- класс защиты корпуса IP42.

2. Технические характеристики

	m.3001	m.3002
Длина волны оптического сигнала, нм	1100 ... 1600	
Входная оптическая мощность, дБмВт	-9 ... +3	
Диапазон эффективной работы АРУ по входу, дБмВт	-8 ... +2	
Возвратные оптические потери, дБ	45	
Эффективность эквивалентного входного шумового тока, пА/ $\sqrt{\text{Гц}}$	5	
Количество входов	1	2
Диапазон частот, МГц	48 ... 862	
Максимальный выходной уровень, (42к CENELEC CTB/CSO=60 дБн), дБмкВ без наклона	110	
с наклоном 9 дБ	114	
Затухание на контрольном отводе, дБ	20±1	
Диапазон регулировки уровня, дБ	0 ... 20	
Диапазон регулировки наклона, дБ	0 ... 18	
Напряжение питания, В	~ 180 ... 250	
Индикация уровня аттенюации, дБ	0 ... 20	
Индикация состояния системы, АРУ	On/OFF	
Индикация уровня оптической мощности, дБмВт	-9 ... +5	
Индикация выходного уровня, дБмВт	80 ... 120	
Индикация уровня наклона, дБ	0 ... 18	
Индикация коррекции уровня АРУ, дБ	-20 ... +4	
Индикация температуры, °С	-9 ... 99	
Потребляемая мощность, Вт	12	
Присоединительный разъем	«F»	
Оптический разъем	SC/APC	
Габариты, мм	160x150x60	
Масса, кг	0,9	

Характеристики транспондера

Позволяет осуществлять локальный и дистанционный мониторинг и контроль параметров оптического приемника, а также контролировать и управлять: резервированием приемника, режимами и уровнями установки АРУ, характеристиками наклона и уровня сигнала.

Дополнительно контролируются: входная оптическая мощность, питающие напряжения, температура внутри корпуса, состояния охранного шлейфа. Полученные данные передаются по сети Ethernet на пульт диспетчера (управляющий компьютер). Удаленное управление приемником дублирует функции локального управления, а также позволяет задавать пороговые уровни срабатывания тревоги.

ИЗМЕРЯЕМЫЕ И КОНТРОЛИРУЕМЫЕ ПАРАМЕТРЫ

Напряжение питания DC, В	U1, U2
Режим выбора активного входа (м. 3002)	Auto/Au1/Au2/IN1/IN2
Входная оптическая мощность, дБм	-10 ... +4
Выходной уровень группового РЧ сигнала, дБмкВ	80 ... 120
Температура внутри корпуса, °С	-9 ... 99
Состояние системы АРУ	вкл/выкл
Состояние охранного шлейфа	нарушен/восстановлен
Номер активного оптического выхода	IN1/IN2

СИГНАЛЫ ТРЕВОГИ И СООБЩЕНИЯ

- отсутствие входной оптической мощности;
- низкий уровень входной оптической мощности, порог устанавливаемый;
- оптическая входная мощность в норме;
- нарушение охранного шлейфа;
- нарушение температурного режима;
- низкое питающее напряжение.

ТЕХНИЧЕСКИЕ ХАРАКТЕРИСТИКИ ИНТЕРФЕЙСОВ СВЯЗИ

Интерфейс связи	Ethernet 10/100 Мбит RJ45 витая пара категория 5
Протокол связи	TCP/IP, UDP
Протокол передачи информации	HTTP; TelNet; SNMP
Управление настройками интерфейса связи	Удаленное

3. Устройство и принцип работы

Структурная схема оптического приемника приведена на рисунке 1.

Конструктивно оптический приемник состоит из двух узлов: оптического приемника и блока питания. Блок приемника содержит оптический детектор, систему обработки РЧ-сигнала, систему АРУ, электронные регулировки, индикацию состояния и встроенный транспондер для удаленного управления и мониторинга. В фотодетекторе происходит преобразование оптического сигнала в электрический, который подается на предварительный усилитель. Затем с помощью межкаскадных аттенюаторов и корректоров АЧХ устанавливаются заданные параметры на выходе приемника.

Выходной усилитель построен на AsGa-элементах, защищенных от перегрузок, возникающих в кабельной сети. Данные с различных узлов приемника поступают на контроллер, который обрабатывает их и формирует сигналы управления. Панель индикации позволяет контролировать текущее состояние приемника. Задавать режим работы приемника можно с помощью кнопок электронной регулировки и удалённо с помощью TelNet, SNMP, Web-браузера.

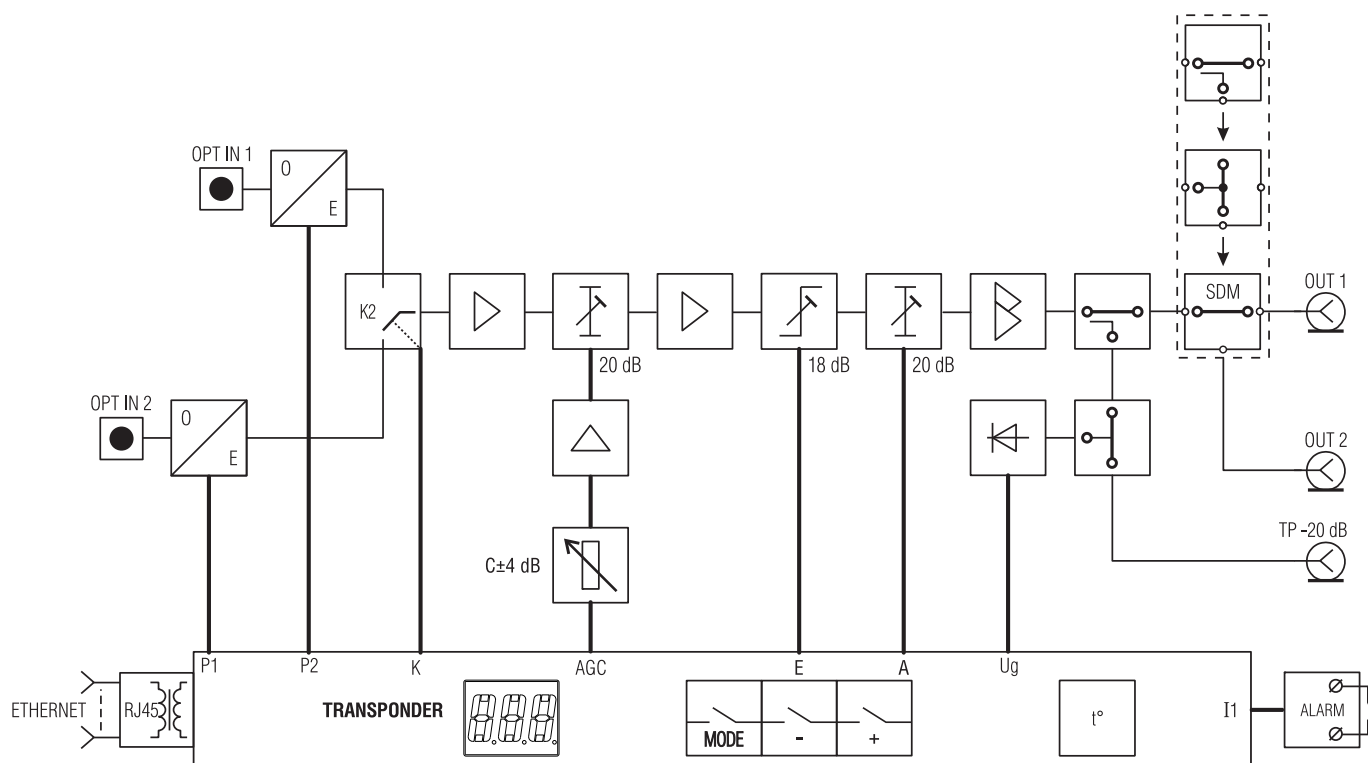


Рисунок 1. Структурная схема оптического приемника

4. Указание мер безопасности

Приемник сконструирован для применения в сетях кабельного телевидения и имеет класс защиты от внешних воздействий, соответствующий стандарту IP42. Не применяйте его в условиях за пределами установленных стандартом и при температуре окружающей среды, не соответствующей данным, приведенным в разделе 1.

Для защиты от ударов электрическим током используйте розетки питания с заземляющим контактом. Для уменьшения риска электрического повреждения принимайте меры защиты против статического электричества при обращении с электрическими разъёмами.

Берегите оптический вход и выход. Всегда используйте очиститель, не наносящий повреждений разъёмам. Проверку выходного разъёма производите только при выключенном питании прибора.

Уровень оптической мощности, подаваемый на вход приемника, не должен превышать установленного техническими характеристиками. Чрезмерная оптическая мощность может привести к выходу приемника из строя. При работе с высокой оптической мощностью применяйте требуемые меры предосторожности установленные действующими стандартами и условиями эксплуатации оптических излучателей. Приемник сам по себе не является источником лазерного излучения, а оптическое лазерное излучение поступает к приемнику от внешних устройств по оптоволоконному кабелю. Соблюдайте правила лазерной безопасности при работе с оптическим кабелем и оптическими разъёмными соединителями:

- ВСЕГДА читайте спецификацию на устройство и раздел, посвященный лазерной безопасности до включения устройства. Особое внимание уделяйте рабочей длине волны, входной оптической мощности и классу безопасности;
- ЕСЛИ используются защитные очки или другие виды защиты, убедитесь, что защита эффективна на длине волны, приходящей на оптический приемник;

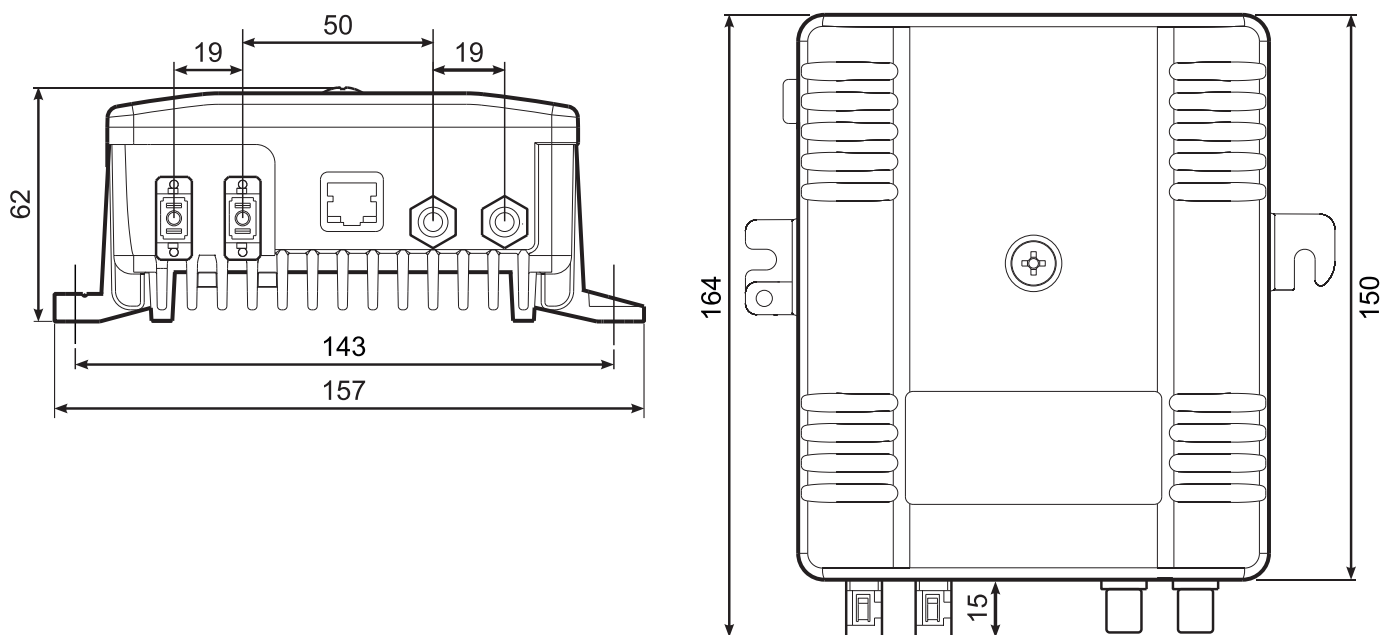


Рисунок 2. Габаритные и установочные размеры

- ВСЕГДА подсоединяйте волокно к входу устройства до включения питания. Никогда не включайте питание при не закрытом оптоволоконном выходе. Если имеется разъем с источником излучения, то он должен быть закрыт или присоединен к прибору. Это гарантирует, что весь свет будет ограничен волоконным волноводом, что исключает возможную опасность;

- НИКОГДА не смотрите на торец волокна для того чтобы увидеть выходящее излучение. Увидеть его невозможно, длина волны, используемая в передатчике не воспринимается глазом. Всегда пользуйтесь инструментами, такими как оптический измеритель мощности, для контроля входного излучения;

- НИКОГДА не смотрите на торец волокна при наличии в нем оптического сигнала через увеличительное устройство, такое как микроскоп, увеличительное стекло или очки. Это может привести к необратимому ожогу на сетчатке глаза. Всегда дважды проверяйте, что в исследуемом волноводе не присутствует сигнал. Если возможно, полностью отключите все приборы от любых источников питания.

5. Установка и монтаж

Перед началом монтажа, настройки и эксплуатации оптического приемника необходимо внимательно прочесть инструкцию по обслуживанию и внимательно ознакомиться с разделом техники безопасности.

Приемники на месте эксплуатации должны быть надежно закреплены. Разъемы на входных и выходных соединительных кабелях должны соответствовать указанным в п. 2.

Приемники крепятся к ровной поверхности с обеспечением свободного доступа охлаждающего воздуха.

Операции по установке и монтажу приемников на месте эксплуатации:

- наметьте установочные размеры согласно рисунку 2.
- закрепите корпус приемника на заранее подготовленной поверхности;
- заземлите корпус путем соединения клеммы « \perp » с шиной защитного заземления;
- удалите загрязнения с поверхности оптического разъема, протерев его безворсовой салфеткой, смоченной спиртом или специализированными чистящими средствами;
- убедитесь, используя оптический измеритель мощности, что уровень сигнала соответствует рабочему диапазону приемника;
- вставьте разъем (SC/APC) в оптическую розетку, легко надавливая на него, до щелчка;
- разделайте концы коаксиальных кабелей согласно инструкции на используемый разъем.

ВНИМАНИЕ! При установке и эксплуатации оптического приемника необходимо соблюдать аккуратность в использовании разъемных оптических соединителей. Использование грязных коннекторов может не только привести к избыточным оптическим потерям на соединение, но и к увеличению обратного отражения.

Выходные разъемы использовать только «F»-типа стандартных размеров. В случае, если у радиочастотного разъема в качестве пина используется центральный проводник коаксиального кабеля, применять кабели типа RG-6.

6. Подготовка и ввод в эксплуатацию

Для ввода в эксплуатацию оптических приемников в составе гибридных сетей волоконно-коаксиальной структуры предварительно должен быть проложен волоконно-оптический и коаксиальный кабель, произведен монтаж и установка оптического передатчика, ответвителей магистральных, разветвителей абонентских, введена в эксплуатацию головная станция.

Все эти работы должны быть проведены на основании индивидуального проекта СКПТ, СКТ. В проекте должен быть сделан: расчет протяженности системы; расчет бюджета оптической мощности, определено место установки приемников; способ крепления; выбрана система защиты от балансирующих токов (заземление, эквипотенциальное соединение, гальваническая развязка); выбран вариант питания оптических приемников, рассчитаны значения входной мощности оптического сигнала и выходного уровня приемника; определена величина ослаблений аттенюаторов и корректоров АЧХ; при питании приемников по коаксиальному кабелю должна быть схема электропитания и произведен ее расчет.

Для ввода в эксплуатацию приемников рекомендуется применять следующие измерительные приборы:

- измеритель оптической мощности ИТ-086 или аналоги;
- измеритель уровня телевизионного сигнала серии ИТ или аналоги.

После прокладки волоконно-оптического и коаксиального кабеля проводят монтаж и установку приемников согласно разделу п. 5 настоящего паспорта.

Подключают приемники к сети переменного тока (220 В, 50 Гц).

На выходном контрольном гнезде приемника при помощи индикатора уровня сигналов измеряют уровни ВЧ сигналов и регистрируют их значение.

Если измеренные значения отличаются от расчетных, подбором корректоров АЧХ и аттенюаторов, приводят выходные уровни приемника в соответствие с данными проекта СКПТ, СКТ.

При необходимости корректируют уровень срабатывания АРУ.

7. Управление оптическим приемником

7.1 Локальное Управление приемником.

Локальное управление приемником выполняется при помощи трехсимвольного светодиодного индикатора (далее – индикатора) и трех кнопок электронной регулировки (далее – кнопок):

- 1) «Mode» – переключение пунктов меню;
- 2) Кнопка ▼ – уменьшение регулируемого параметра;
- 3) Кнопка ▲ – увеличение регулируемого параметра.

Индикатор позволяет контролировать текущее состояние прибора и отображает его параметры в соответствующих пунктах меню.

Рядом с оптическими входами расположены индикаторы, которые отображают активный оптический канал и индицируют превышение входным сигналом порога допустимой входной мощности.

Пункты меню переключаются циклично и расположены в следующем порядке:

- Режим выбора активного канала (m.3002);
- Входная оптическая мощность;
- Уровень выходного сигнала;
- Коэффициент ослабления аттенюатора (если АРУ выключена);
- Глубина наклона АЧХ;
- Режим работы АРУ;
- Режим коррекции уровня АРУ (если АРУ включена);
- Температура корпуса приемника.

1. Режимы выбора активного канала m.3002 **In 1 / In 2 / Ru 1 / Ru 2 / Ru t**. Прибор имеет 5 режимов выбора активного канала:

- Режимы «Input1»(**In 1**) и «Input2»(**In 2**) - прибор всегда осуществляет прием сигнала соответственно с 1 или 2 оптического входа;

- Режимы «Priority1»(**Ru 1**) или «Priority2»(**Ru 2**) - позволяют осуществлять прием сигнала с входа, выбранного как предпочтительный, используя другой в качестве запасного. При этом прибор осуществляет прием с 1 или 2 оптического входа соответственно, пока уровень сигнала остается выше минимально допустимого, в противном случае переключается на запасной. В случае, если уровень сигнала на запасном канале ниже минимально допустимого уровня, переключение на запасной канал не произойдет.

Примечание: минимально допустимый уровень задается в настройках прибора в разделе «Thresholds» (пороги) через Telnet, SNMP или WEB-браузер.

- Режим «Auto»(**Ru t**) - прибор автоматически назначает приоритетный вход и ведет прием с него до тех пор, пока уровень сигнала остается в допустимых пределах. Если уровень сигнала в назначенном канале выйдет за установленные пороги, а в запасном канале уровень сигнала останется в рабочих пределах, прибор выберет запасной вход в качестве рабочего (приоритетного).

2. Отображение входной оптической мощности в активном канале в дБмВт. Формат отображения входной мощности: символ **P** и значение мощности в единицах дБмВт, округленное

в меньшую сторону. Диапазон отображаемых значений мощности -9...+5 дБмВт. Так, при значении мощности 0,5 дБмВт на индикаторе отобразится **P 0**, а при -11 дБмВт отобразится **P-9**.

Если уровень входной мощности в канале превышает порог допустимой входной мощности, соответствующий индикатор входа сигнализирует превышение морганием. Порог допустимой входной мощности задается пользователем в разделе настроек «Thresholds» (пороги).

3. Отображение уровня выходного сигнала. Индикатор отображает уровень выходного группового РЧ сигнала в дБмкВ при пересчёте на 42 канала. При выходном уровне ниже 80 дБмкВ на индикаторе появляется надпись **Lo**, что свидетельствует о низком выходном уровне сигнала.

В этом пункте меню возможна регулировка коэффициента ослабления аттенюатора при помощи кнопок ▲ и ▼. При изменении коэффициента ослабления аттенюатора на индикаторе кратковременно отображается его значение.

4. Регулировка коэффициента ослабления аттенюатора. На индикаторе отображается текущее значение коэффициента ослабления в формате: символ **A** и значение ослабления 0...20 в дБ. Для уменьшения коэффициента ослабления нажмите кнопку ▼, для увеличения ▲.

5. Регулировка наклона АЧХ приемника. На индикаторе отображается текущее значение коэффициента наклона в формате: символ **E** и значение наклона 0...18 в дБ.

6. Включение системы АРУ. На индикаторе кратковременно отображается **AGC**, а затем состояние работы АРУ (включено – **On** или выключено – **Off**). Для того чтобы выключить АРУ нажмите кнопку ▼, чтобы включить – кнопку ▲.

7. Коррекция уровня стабилизации АРУ (при включенной АРУ). Позволяет задавать смещение уровня АРУ в пределах от -20 ... +4 дБ с шагом 1 дБ. При этом на экране отображается кратковременно слово **Cor**, а затем значение смещения в дБ.

8. Отображение температуры корпуса. Индикатор отображает текущую температуру внутри корпуса прибора в градусах Цельсия в формате: значение температуры и символ **°**. Диапазон отображаемых значений температуры: -9...99 градусов. При температуре менее -9 градусов Цельсия на индикаторе будет отображено **-9°**.

Сохранение измененных настроек оптического приемника происходит через 5 секунд после последнего нажатия любой кнопки настройки. Сохранение настроек сопровождается кратким морганием индикатора.

7.2 Удаленное управление приёмником.

Предоставляется по запросу.

8. Заводские установки

НАСТРОЙКИ ПРИЕМНИКА

Режим АРУ	Включено
Режим выбора входа (m.3002)	Автоматический
Ослабление аттенюатора	20 дБ
Коррекция уровня АРУ	0 дБ
Наклон АЧХ	0 дБ

НАСТРОЙКИ ПОРОГОВ

Оптическая мощность входного канала:

Канал #1, верхний порог	2,0 дБ
Канал #1, нижний порог	-8,0 дБ
Канал #2, верхний порог	2,0 дБ
Канал #2, нижний порог	-8,0 дБ

Выходной уровень:

Верхний порог	112 дБмкВ
Нижний порог	105 дБмкВ
Температура, верхний порог	60 °С
Напряжение питания:	
Верхний порог	11,5 В
Нижний порог	10,5 В

СЕТЕВЫЕ НАСТРОЙКИ

IP адрес	192.168.0.2
Маска подсети	255.255.255.0
IP адрес шлюза по умолчанию	192.168.0.1
Динамический адрес (DHCP)	Отключено

TelNet

Сервис TelNet	Включен
Имя пользователя (Login)	user
Пароль (Password)	612345
Таймаут сессии	10 минут

SNMP

Сервис SNMP	Включен
IP адрес сервера #1	192.168.0.1
IP адрес сервера #2	192.168.0.1
Отправка уведомлений на сервер #1	Отключена
Отправка уведомлений на сервер #2	Отключена
Имя сообщества 'read'	public
Имя сообщества 'write'	private

WEB

Сервис Web	Включен
Имя пользователя (Login)	user
Пароль (Password)	612345

Системные

IP адрес сервера TFTP	192.168.0.1
-----------------------	-------------

9. Техническое обслуживание

Техническое обслуживание приемника сводится к проведению профилактических работ и периодической проверке его технического состояния и работоспособности.

Профилактические работы и периодическую проверку рекомендуется проводить один раз в год.

Порядок проведения профилактической работы:

- отключите питание приемника;
- удалите пыль струей сжатого воздуха;
- проверьте состояние разъемов и в случае их повреждения замените их.

Проверку технического состояния, работоспособности приемника проводят в составе СКТ. Контролируют уровни входных и выходных сигналов, напряжение и уровень пульсаций питающих напряжений, потребляемый ток.

10. Хранение и транспортировка

Оптический приемник должен храниться в транспортной упаковке в складских помещениях, защищающих от воздействия атмосферных осадков, при отсутствии в воздухе паров кислот, щелочей и других агрессивных примесей.

В складских помещениях должна обеспечиваться температура от -50 до +50 °С.

Транспортировка приемника может проводиться только в упаковке, транспортом любого вида при температуре от -50 до +50 °С.

11. Гарантийные обязательства

11.1 Изготовитель гарантирует соответствие оптических приемников требованиям ТУ при соблюдении потребителем правил монтажа, ввода в эксплуатацию, эксплуатации, транспортировки и хранения, устанавливаемых в настоящем паспорте.

11.2 Гарантийный срок эксплуатации – 3 года с даты продажи, указанной в настоящем паспорте.

Срок хранения исчисляется со дня изготовления.

11.3 Предприятие-изготовитель гарантирует безвозмездный ремонт приемника и замену его составных частей в течение гарантийного срока эксплуатации, если за этот срок приемник выйдет из строя или его характеристики окажутся ниже норм, установленных ТУ. Безвозмездный ремонт или замена приемника производится при условии соблюдения правил монтажа, ввода в эксплуатацию и правил эксплуатации, транспортировки и хранения.

11.4 Гарантия не действует, если имеются механические повреждения.

Адрес предприятия-изготовителя:

ООО «ПЛАНАР», 454091, г. Челябинск, ул. Елькина, 32

Тел./факс: (351) 72-99-777

E-mail: welcome@planar.chel.ru

Web: www.planar.chel.ru